



Soluciones Integrales de Infraestructura y Energía



# UPS ON-LINE

## MONTAJE TORRE/RACK

### PA KR+19 RM1 A 3KVA

El UPS PA KR+19 RM cuenta con factor de potencia de salida de 0.9. Con desempeño y eficiencia más altos para las aplicaciones críticas. Cuenta con salidas programables, las cuales extienden el tiempo de baterías disponible para los equipos críticos al apagar los dispositivos que no son necesarios.

La serie KR+19 RM de 1 a 3 KVA son idóneos para protección de equipo Médico, TI, Telecom, Seguridad y más.



## Características principales

- UPS verdaderamente on line doble conversión
- Amplio rango de voltaje de entrada (55-150 VCA)
- Corrección del factor de potencia de entrada
- Factor de potencia a la salida de 0.9
- Modo convertidor de frecuencia 50Hz/60Hz
- Contactos de salida programables
- Función de apagado de emergencia (EPO)
- Modo de operación ECO para ahorrar energía
- Regulación del voltaje de salida de 1%
- Compatible con generadores
- Gran capacidad de sobrecarga y mejor protección de corto circuito
- Comunicación múltiple USB/RS-232 (SNMP opcional)
- Voltaje de salida seleccionable: 100-127VAC
- Disponibilidad de corriente de carga de hasta 8A máx. para los modelos con tiempo extendido

[www.grupopc.com](http://www.grupopc.com)



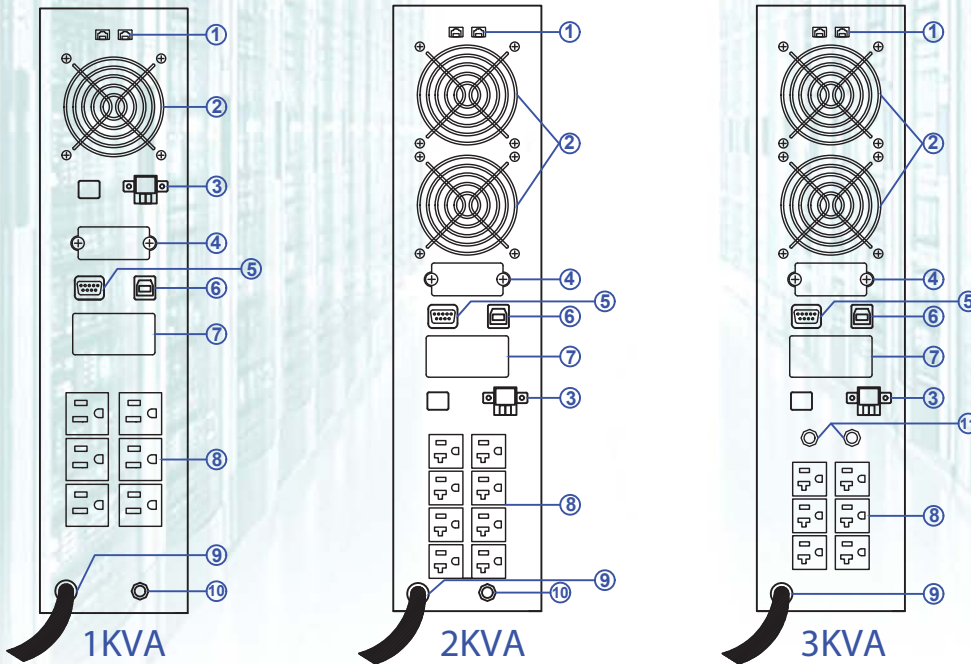
# UPS ON-LINE

## MONTAJE TORRE/RACK



Soluciones Integrales de Infraestructura y Energía

### PA KR+19 RM 1 A 3KVA



- 1 TEL/MODEM PUERTO DE PROTECCIÓN
- 2 VENTILADOR
- 3 EPO
- 4 CONEXIÓN A BATERÍAS
- 5 RS232
- 6 USB
- 7 RANURA INTELIGENTE
- 8 SALIDA
- 9 ENTRADA CA
- 10 INTERRUPTOR DE ENTRADA
- 11 INTERRUPTOR DE SALIDA

MODELO	PA KR+19-1000RM	PA KR+19-2000RM	PA KR+19-3000RM
<b>CAPACIDAD</b>	1000VA/900W	2000VA/1800W	3000VA/2700W
<b>ENTRADA</b>			
Voltaje nominal	110, 115, 120 y 127 VCA		
Rango de voltaje	80–150VCA (100% de carga), 55–150VCA (50% de carga)		
Frecuencia	50Hz ó 60Hz (autoajustable)		
Factor de potencia	> 0.99 @ voltaje normal		
Conexión	Nema 5-15P	Nema 5-20P	Nema L5-30P
<b>SALIDA</b>			
Voltaje	100 /110 /115 /120 /127 VCA ± 1%		
Rango de Voltaje	± 1%		
Frecuencia	60Hz ± 0.1Hz		
Forma de Onda	Senoidal pura		
Distorsión Armónica (THDv)	≤2% (carga lineal); ≤4% (carga no lineal)		
Factor de cresta	3:1 (máx.)		
Factor de potencia	0.9		
Eficiencia	Modo ECO >96%, Modo normal 90%, en baterías 88 %		
Contactos (la mitad programable)	6 NEMA 5-15R	8 NEMA 5-15/20P	6 NEMA 5-15/20P

www.grupopc.com

01 (55) 5556-4282

01 (55) 5556-4749

gpcmaster@grupopc.com

# UPS ON-LINE

## MONTAJE TORRE/RACK



Soluciones Integrales de Infraestructura y Energía

### PA KR+19 RM1 A 3KVA

BATERÍAS	
Tipo	Plomo-ácido sellada libre de mantenimiento
Voltaje	36VCD 72VCD
Tiempo de respaldo	5 minutos a plena carga. Opción de tiempos extendidos.
Cargador	1.5 Amp. (Opciones de 2, 3 y 4 amp con cargador extendido)
AMBIENTE Y OTROS	
Panel de control	Pantalla LCD; Botones: ON/MUTE, SELECT y OFF/ENTER
Bypass	Automático: Sobrecarga, falla del UPS, modo económico (elegible) Tiempo de transferencia: 4ms (típico)
Alarma Audible	En Baterías: Cada 5 segundos; Baterías Bajas: Cada 2 segundos Sobrecarga: Cada segundo; Falla: Sonido continuo
Humedad relativa	20-90% (sin condensación)
Ruido acústico	<50dB a 1 m
Temperatura de Operación	0°C - 40°C
Administración	RS-232/USB, Soporta Windows 2000/2003/XP/Vista/2008/7/8, Linux y MAC
Peso (kg)	14.2 27.4
Dimensiones (mm)	410 x 482 x 88 630 x 482 x 88
Fondo x Frente x Altura	

\*Degradar la capacidad cuando el voltaje de salida se ajusta a: 95% en 115VCA, a 90% en 110VCA y al 80% en 100VCA  
Especificaciones sujetas a cambios sin previo aviso

[www.grupopc.com](http://www.grupopc.com)

01 (55) 5556-4282

01 (55) 5556-4749

[gpcmaster@grupopc.com](mailto:gpcmaster@grupopc.com)