



CORRECTOR

DE VOLTAJE MANUAL

PA CVM 3 y 5 KVA

Diseñados para corregir de forma manual condiciones de voltaje extremas que dañan equipos eléctricos y electrónicos.

Se pueden usar para Motores, Bombas de Agua, Hogares en zonas rurales y es compatible con todo tipo de electrodomésticos como Refrigeradores, Televisores, Hornos de Microondas, y otros, protege sus aparatos y motores contra desgaste prematuro y condiciones de operación que afecten su vida útil o la operación.



Características principales

- Regulación manual
- Para zonas rurales con condiciones de voltaje extremas o circuitos eléctricos con caídas de tensión
- Instalación en pared, ideal para colocar entre los medidores y centros de carga principal
- Entrada: conexión a 115 /130 VAC ó 210/240 VAC (ajustable)
- Salida: 120 VAC \pm 7% o 220 VAC \pm 7% (ajustable)
- Eficiencia: 96%
- Regulación por etapas, 3 hacia arriba y 3 hacia abajo.
- Condiciones de trabajo: -40 °C / + 60 °C
- Cuenta con display de voltaje de salida
- Alarma auditiva (por alto voltaje y bajo voltaje)
- Amperes: 26 y 42 por fase
- Compatibles con sistemas solares
- 24 meses de garantía estándar o 36 meses con supresor de picos

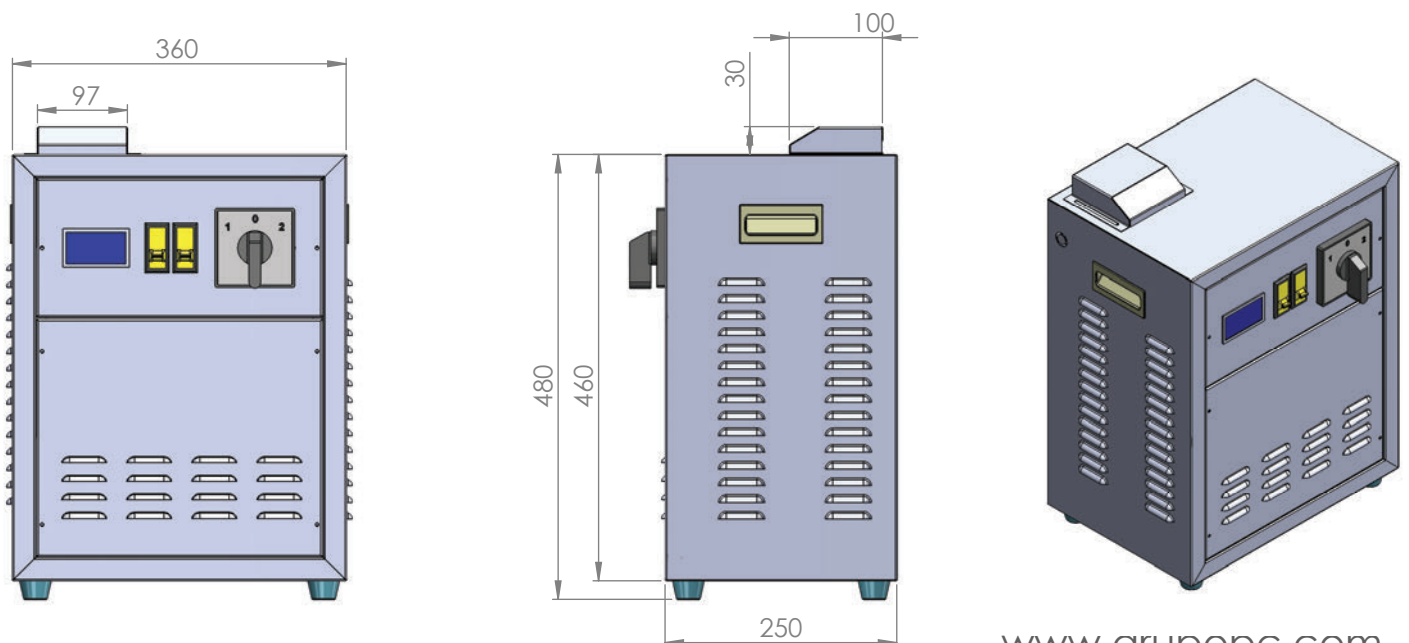
www.grupopc.com

CORRECTOR DE VOLTAJE MANUAL PA CVM 3 y 5 KVA



Soluciones Integrales de Infraestructura y Energía

MODELO	PA CVM 103	PA CVM 105
CAPACIDAD	3kVA/3kW	5kVA/5kW
ENTRADA		
Fases	1 Fase	
Voltaje	120/127 VAC ó 210/240 VAC (ajustable)	
Rango de operación	50 - 180VAC ó 180- 270VAC	
Frecuencia	60 Hz	
Protección	Bajo y alto voltaje, alta tensión, sobrecarga fusible automático	
SALIDA		
Fases	1 Fase	
Voltaje	120 VAC \pm 7% o 220 VAC \pm 7% (ajustable)	
Frecuencia	60 Hz	
Sobrecarga	10 segundos a 150% carga	
Velocidad de corrección	Manual	
Tiempo de reacción	7 etapas: 3 hacia arriba, nominal y 3 hacia abajo	
Protección	Interruptor termomagnético	
AMBIENTE Y OTROS		
Sistema de ventilación	Natural por convección	
Eficiencia Total	> 96%	
Nivel de Protección	IP 20	
Temperatura	Operación: -10°C / +50°C, Almacenamiento: -30°C / +70°C	
Humedad	0 - 90 % sin condensación	
Altura de operación	< 3000 metros	
Nivel de Ruido	< 50 dB	
Dimensiones HxWxD (cm)	36x48x25	
Peso (kg)	22	32



www.grupopc.com

01 (55) 5556-4282

01 (55) 5556-4749

gpcmaster@grupopc.com